

# SerieR

V16/18  
V22  
V25  
V30

F22  
F28

R32  
R40  
R45

TCS  
DIGIT  
AUTOMAX

# VFRHT

S E R I E



**R32**  
**R32E**  
**R40**  
**R40E**  
**R45**  
**R45E**



# SERRMAC

**PROMAC**

# R32

## Perceuse série Mi-Lourde avec transmission à haut rendement



Descente automatique  
mécanique



TM: 600 x 345 mm  
Table mécanicien



TP: 325 x 325 mm  
Table pivotante



TE: 325 x 325 mm  
Table pivotante étau

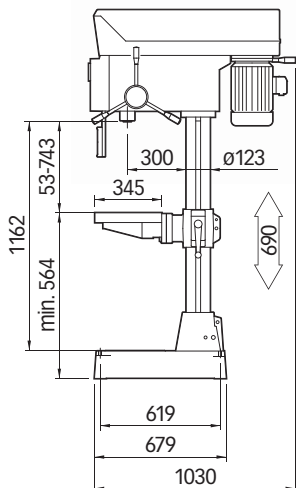


VARIANTES

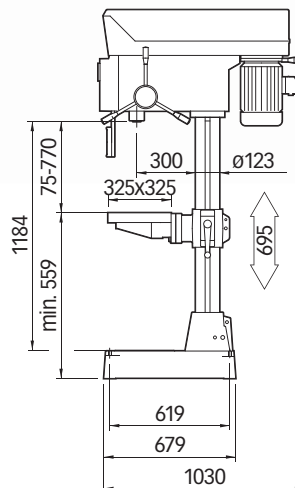
**SERRMAC** PROMAC®

CE  MADE IN ITALY

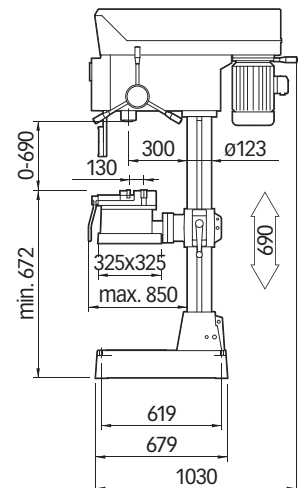
TR



TP



TE



# R32E

## Perceuse série Mi-Lourde avec transmission à haut rendement et variateur électronique



Variateur électronique



Descente automatique mécanique



TM: 600 x 345 mm  
Table mécanicien



TP: 325 x 325 mm  
Table pivotante



TE: 325 x 325 mm  
Table pivotante étau

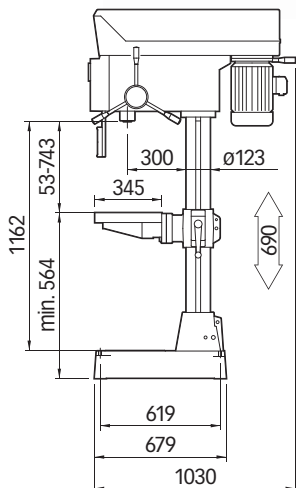


VARIANTES

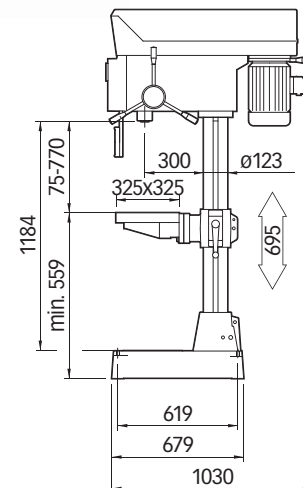
**SERRMAC** PROMAC®

CE  MADE IN ITALY

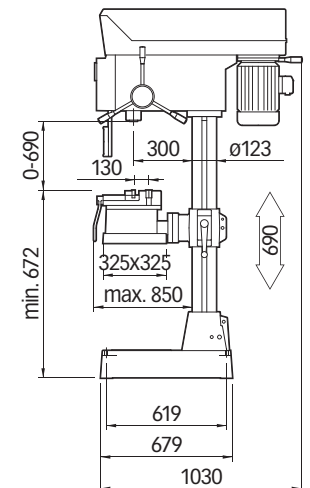
TM



TP



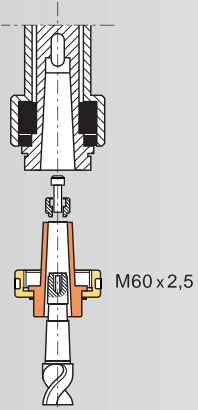
TE



# R40

## Perceuse série Mi-Lourde avec transmission à haut rendement

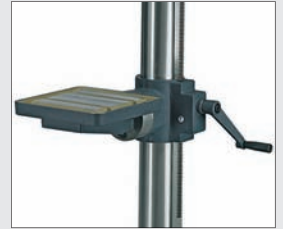
Nez de broche (CM4) fileté pour fixation des porte-outils



**TM:** 600 x 345 mm  
Table mécanicien



**TP:** 325 x 325 mm  
Table pivotante



**TE:** 325 x 325 mm  
Table pivotante étau



**TC:** 630 x 255 mm  
Table croisée

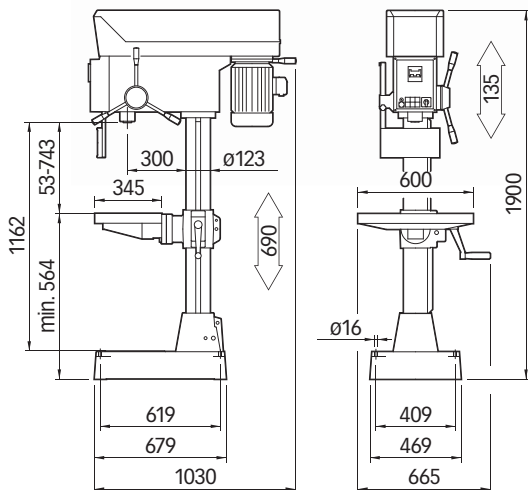


VARIANTES

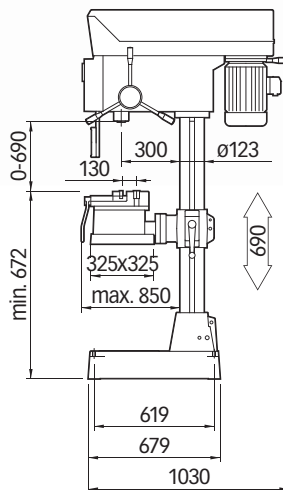
**SERRMAC** PROMAC®

CE MADE IN ITALY

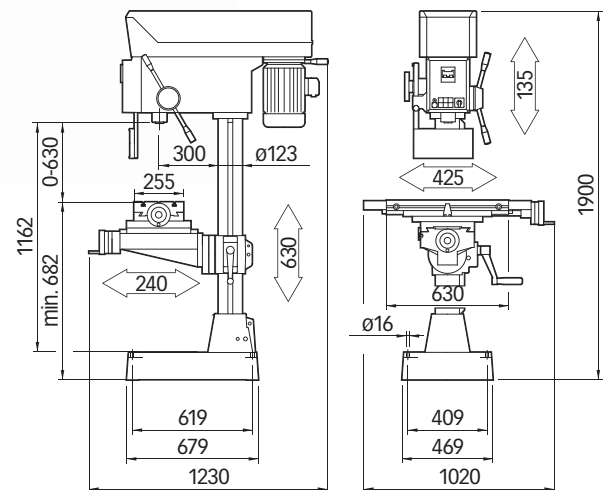
TM



TE



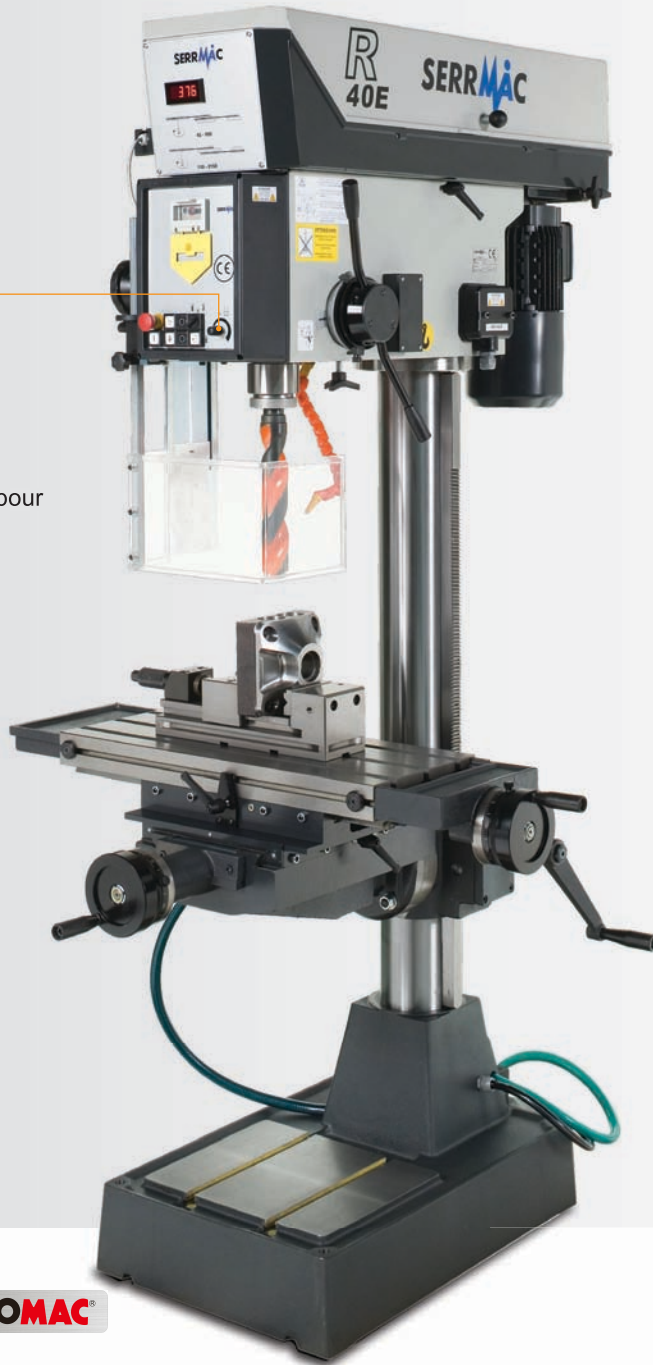
TC





# R40E

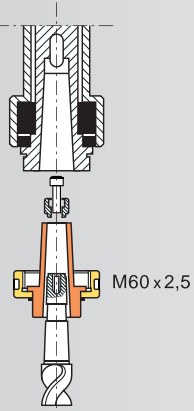
Perceuse série Mi-Lourde avec transmission à haut rendement et variateur électronique



Variateur électronique



Nez de broche (CM4) fileté pour fixation des porte-outils



TM: 600 x 345 mm  
Table mécanicien



TP: 325 x 325 mm  
Table pivotante



TE: 325 x 325 mm  
Table pivotante étau



TC: 630 x 255 mm  
Table croisée

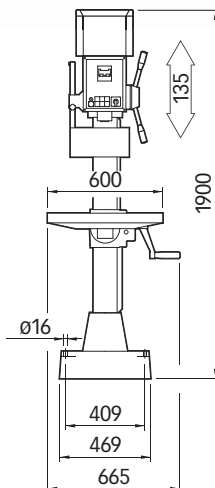
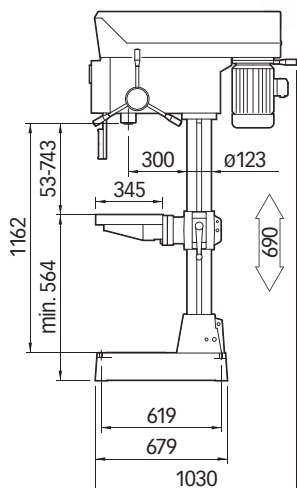


VARIANTES

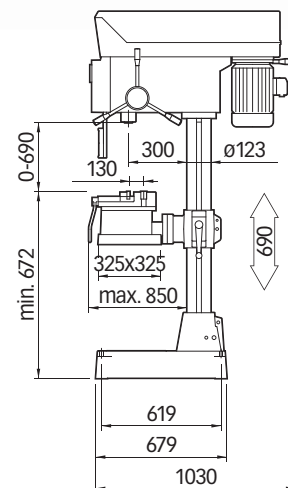
**SERRMÁC** PROMAC®

CE MADE IN ITALY

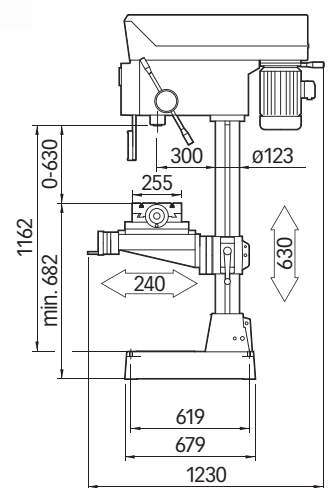
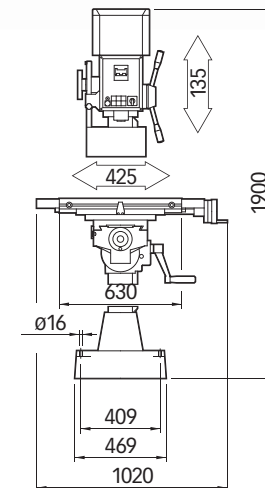
TM



TE



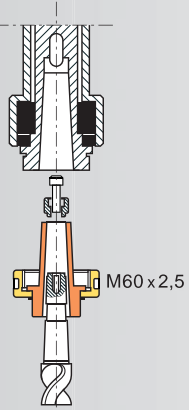
TC



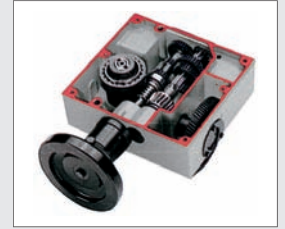
# R45

## Perceuse sur colonne série lourde

Nez de broche (CM4) fileté pour fixation des porte-outils



**Standard:** Descente automatique mécanique



**TM:** 600 x 460 mm  
Table mécanicien



**TE:** 375 x 375 mm  
Table pivotante étau



**TC:** 630 x 255 mm  
Table croisée

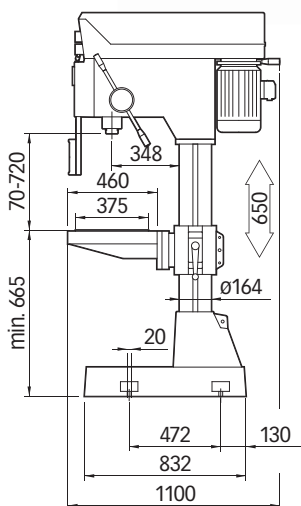


VARIANTES

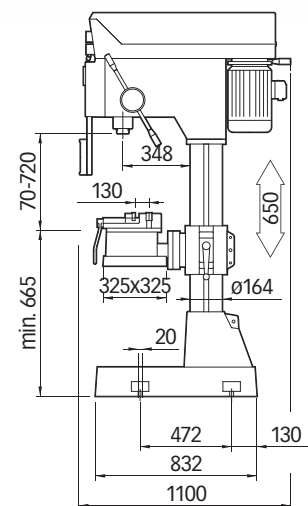
**SERRMAC** **PROMAC**

CE **MADE IN ITALY**

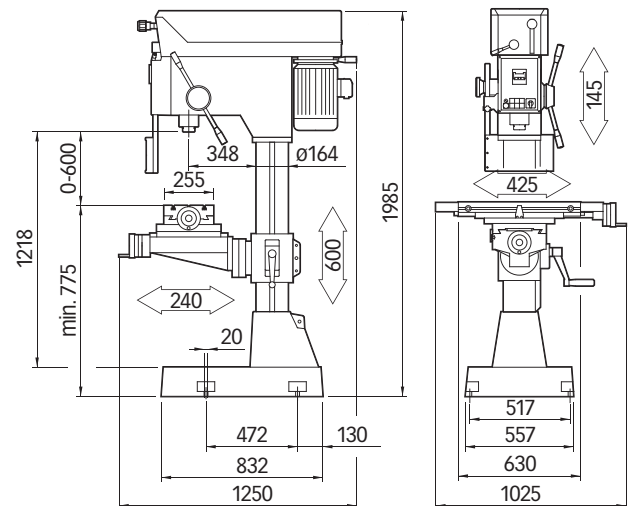
TM



TE



TC



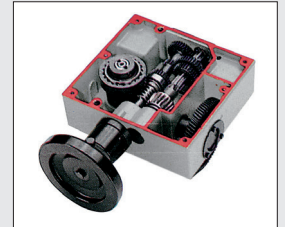
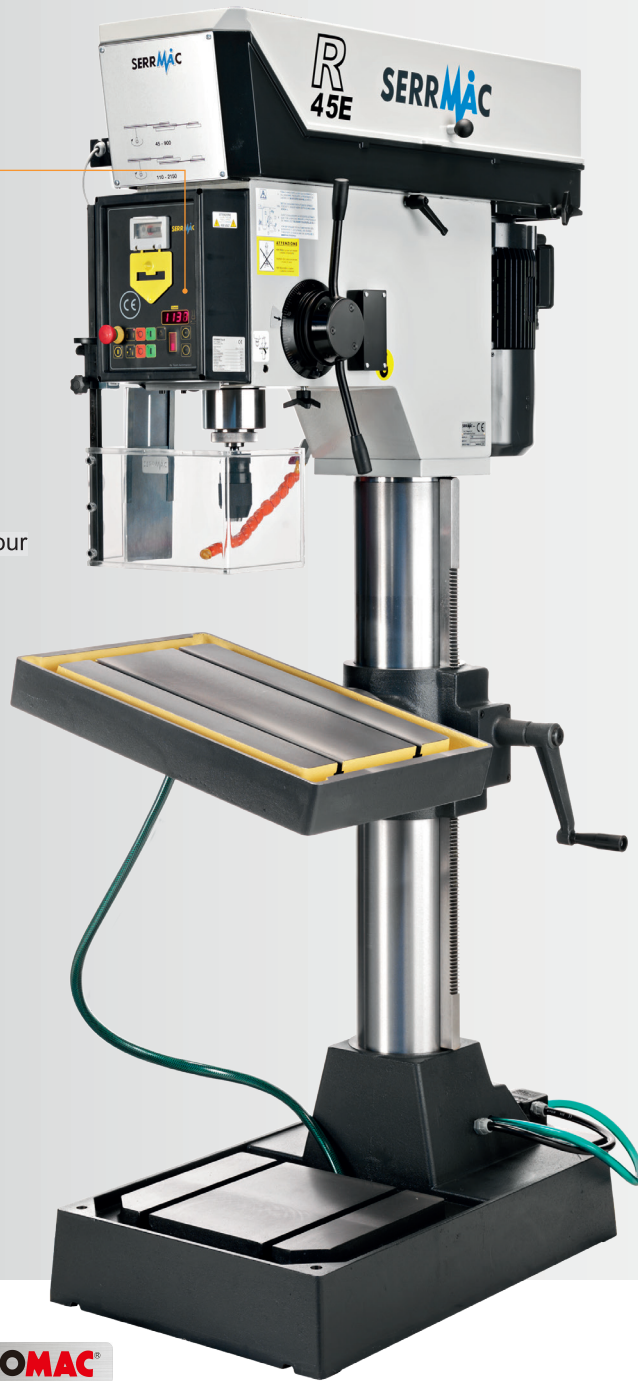
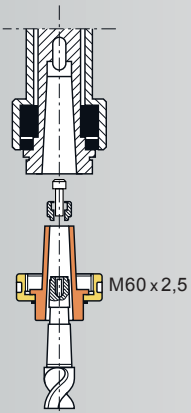
# R45E

Perceuse série mi-lourde avec transmission à haut rendement et variateur électronique

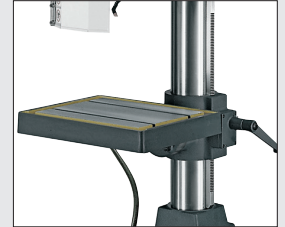
Inverter



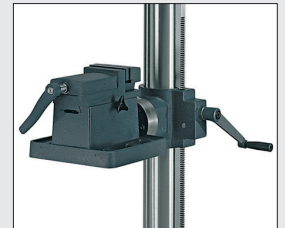
Nez de broche (CM4) fileté pour fixation des porte-outils



Standard: Descente automatique mécanique



TM: 600 x 460 mm



TE: 375 x 375 mm  
Table pivotante étau



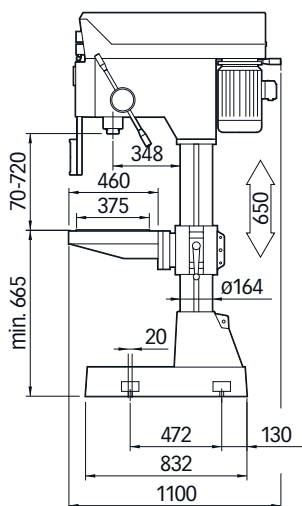
TC: 630 x 255 mm Table croisée

VARIANTES

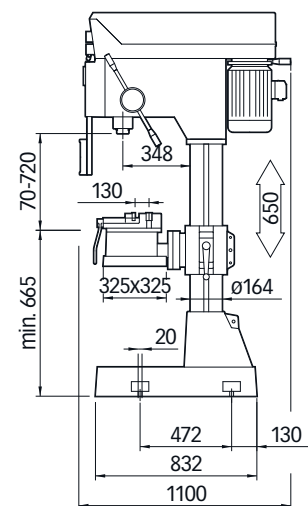
**SERRMÄC** PROMAC®

CE MADE IN ITALY

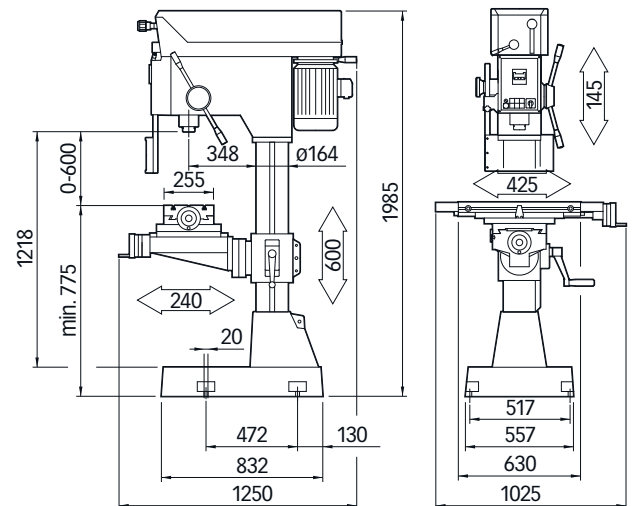
TM



TE



TC





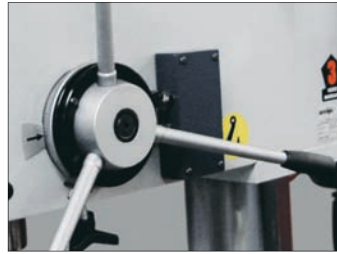
OPTIONS



**Code 40022:** Eclairage halogène 24 V



**Code 30001:** Arrosage



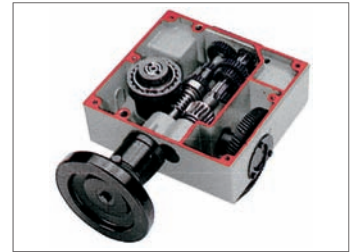
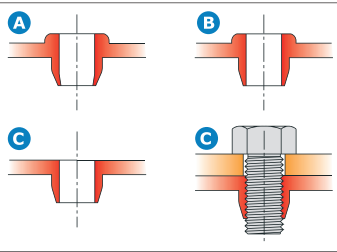
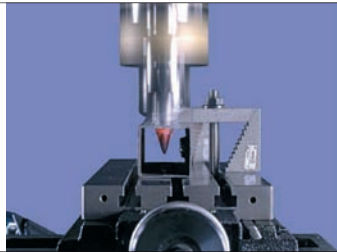
**Code 40002:** Taraudage par téléinverseur



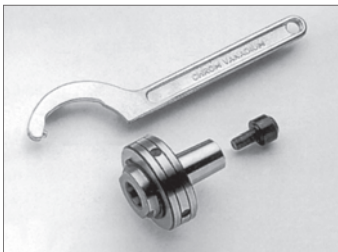
**Code 40024:** Compte-tours digital pour variateur



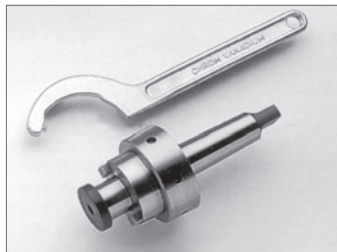
**Code 30018:** Flow drill.



**Code 30003:** Descente automatique mécanique de la broche 3 vitesses 0,05 – 0,1 – 0,2 trs/min (R32 – R40).



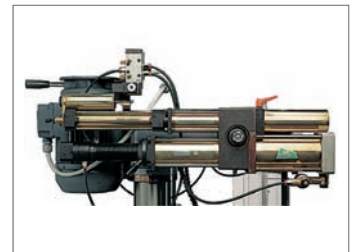
**Code 39000050/60/70:** Cône avec écrou de serrage pour fraises à queue conique (CM1, CM2 ou CM3 sur demande)



**Code 39000010/20/30/40:** Cône avec écrou de serrage pour fraises à surfacer avec emmanchement diam. 16-22-27-32



**Code 9460009:** CCoffret CM4 avec pinces diam.  $\varnothing$  4–6–8–10–12–16–20



**Code 30019:** Descente automatique hydropneumatique UR80 (R32 – R40).  
**Code 40010:** Descente hydropneumatique UR100 (R45).  
Course automatique de la broche 105mm avec retour rapide.  
Vitesse d'avance: 5÷2500 mm/1'.  
Effort de poussés a 6 bar: 400 Kg

## R45

OPTIONS



**Code 40083:** Descente automatique avec embrayage électromagnétique 24V



**Code 40025:** Visualisation des axes (pour TC)



**Code 40005:** Avance automatique longitudinale électronique de la table 36÷380 mm/1'. Avance rapide 3 m/min



**Code 40026 Power:** Avance automatique longitudinale mécanique de la table



**Code 40006:** Avance rapide verticale de la table



**Code 40001:** Course de broche 230mm (seulement avec VS)



**Code 40020:** Broche cône ISO40 avec tirant (DIN 2080)



**Code 40037:** Broche prédisposée pour tirant CM4



Series of horizontal dotted lines for writing.

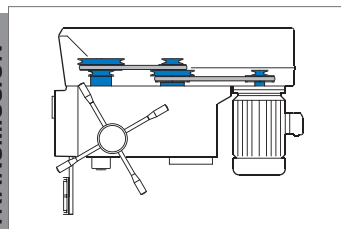


# Serie R

		R32		R32E	R40				R40E	R45			R45E	
DATI TECNICI	Capacité de perçage dans l'acier R50	mm	ø 32		ø 32	ø 40				ø 40	ø 45			ø 45
	Capacité de taraudage dans l'acier R50	mm	M 20		M 20	M 24				M 24	M 26			M 26
	Cône de broche		MT3		MT3	MT4				MT4	MT4			MT4
	Course de broche	mm	135		135	135				135	145			145
	Diamètre du fourreau de broche	mm	62		62	62				62	72			72
	Descente automatique (Option)		3 velocità: 0.05 – 0.1 – 0.2 mm/giro											
	Descente automatique électromagnétique		–		–	–				–	3 velocità: 0.05 – 0.1 – 0.2 mm/giro			--
	Diamètre de colonne	mm	123		123	123				123	164			164
	Table		PG – PGM – TR		PG – PGM – TR	PG – PGM – TR – TC				PG – PGM – TR – TC	PGM – TR – TC			PGM – TR – TC
	Transmission		PU	VS	Inverter	PU	VS	VR	CI	Inverter	VS	VR*	CI* N° 12 Sp.	Inverter
	Vitesses de broche	rpm	100 – 2.200	100 – 1.640	100 – 2.000	100 – 2.200	100 – 1.640	*64 – 2.380	64 – 1.720	45 – 900 / 110 – 2150	100 – 1.650	64 – 2.340	50 – 1.300	45 – 900 / 110 – 2150
	Puissance moteur (380 V 50 Hz)	kW	1.1 – 1.84		2.2	1.1 – 1.84	1.1 – 1.84	2.2	1.1 – 1.84	2.2	2.2 – 3	2.2	2.2 – 3	3
	Entraxe des rainures en "T"	mm	125		125	125				125	200 (TR) – 160 (TM)			200 (TR) – 160 (TM)
	Largeur des rainures en "T"	mm	14		14	14				14	14			14
	Table croisée: course longitudinale manuelle axe X	mm	–		–	425				425	425			425
Table croisée: avance automatique axe X	mm	–		–	365				365	365			365	
Table croisée: course transversale manuelle axe Y	mm	–		–	240				240	240			240	
Dimensions (h x l x p) sur colonne	mm	1.900 x 665 x 1.030		1.900 x 665 x 1.030	1.900 x 665 x 1.030				1.900 x 1.020 x 1.230 (TC)	1.986 x 675 x 1.100			1.986 x 675 x 1.100	
Peso	Kg	370		370	410				410	548 (TR) – 610 (TC)			548 (TR) – 610 (TC)	

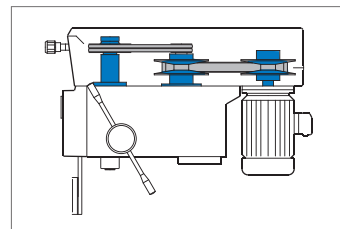
\* R40 VR option: moteur 1 1/1 84 kW - 32/2 380 tr/min \* R45 VR option: moteur 2 2/3 kW - 32/2 380 tr/min \* R45 CI option: moteur 2 2/3 kW - 64/1 720 tr/min

## R32 – R32E – R40-R40E



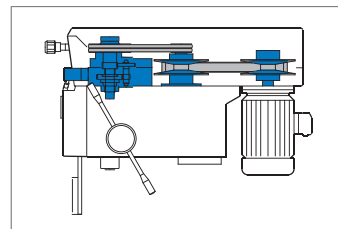
PU: Poulies étagées

## R32 – R40 – R45



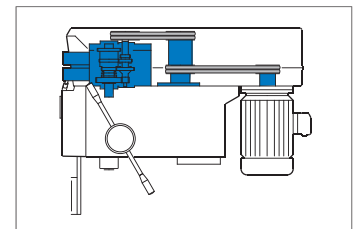
VS: Variateur mécanique simple

## R40 – R45



VH: Variateur harnais

## R40 – R45



BV: Boite de vitesses



VS: Variateur mécanique simple



VH: Variateur harnais



BV: Boite de vitesses

# SERRMAC

SERRMAC INTERNATIONAL S.r.l.

Via delle Industrie, 9 - 33070 POLCENIGO (PN) - Italy

Tel. +39 0434 671021 - Fax +39 0434 671031

info@serrmac.it

www.serrmac.it

## PROMAC®

france@serrmac.it

Tel. (33) 04 72 89 38 88 Fax

(33) 04 72 89 38 89



Cachet revendeur